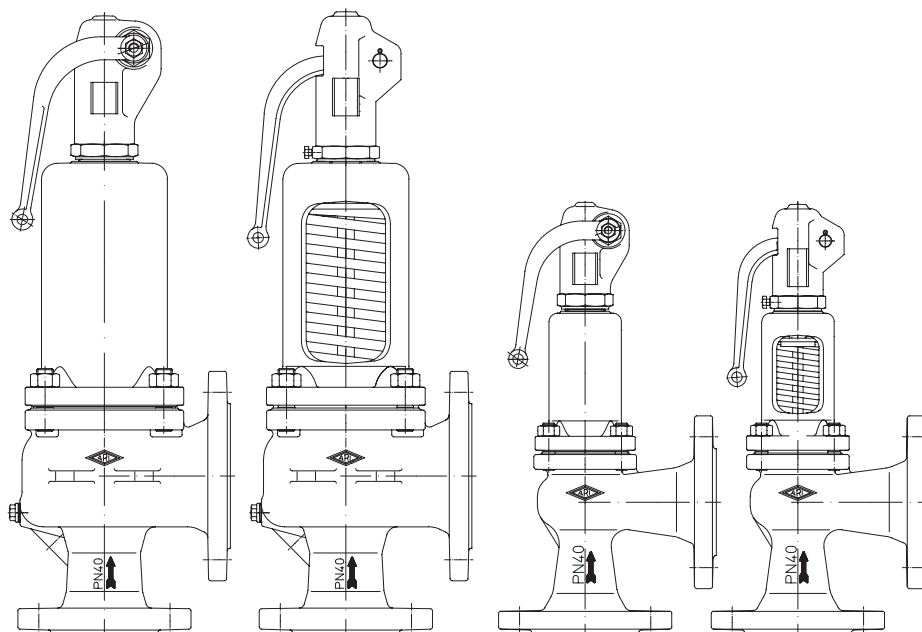
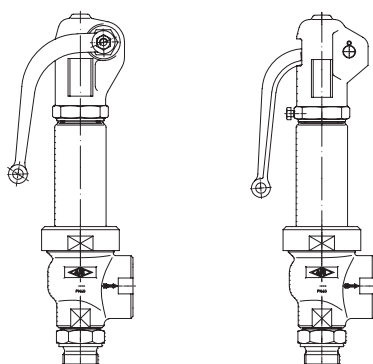


Инструкция по монтажу и эксплуатации Предохранительные клапаны SAFE



SAFE
(серия 900)

SAFE-P
(серия 920)



SAFE-TC
(серия 940)

SAFE-TCP/TCS
(серия 960/950)

Содержание

| | | | |
|--|-------------|--|-------------|
| 1.0 Общие положения к инструкции по эксплуатации..... | 6-2 | 7.0 Уход и техническое обслуживание | 6-15 |
| 2.0 Предупреждения об опасности | 6-2 | 7.1 Руководство по настройке | 6-16 |
| 2.1 Значение символов | 6-2 | 7.1.1 Демонтаж колпака | 6-16 |
| 2.2 Пояснения к указаниям техники безопасности..... | 6-2 | 7.1.2 Изменение давления срабатывания „без“ замены пружины | 6-16 |
| 3.0 Хранение и транспортировка..... | 6-3 | 7.1.3 Изменение давления срабатывания „с“ заменой пружины | 6-17 |
| 4.0 Описание | 6-4 | 7.2 Чертеж | 6-19 |
| 4.1 Область применения | 6-4 | 8.0 Причины возникновения неисправностей и возможности их устранения..... | 6-20 |
| 4.2 Принцип работы | 6-4 | 9.0 План обнаружения неисправностей | 6-20 |
| 4.3 Общий вид..... | 6-5 | 10.0 Демонтаж арматуры или верхней части арматуры | 6-22 |
| 4.3.1 Перечень деталей | 6-6 | 11.0 Вывод из эксплуатации | 6-22 |
| 4.4 Примечания к технической характеристике | 6-7 | 12.0 Утилизация | 6-23 |
| 4.4.1 Назначенный срок службы/ назначенный ресурс | 6-9 | 13.0 Гарантия / Поручительство | 6-23 |
| 4.5 Маркировка | 6-10 | 14.0 Декларация о соответствии | 6-24 |
| 5.0 Монтаж..... | 6-11 | | |
| 5.1 Общие данные по монтажу | 6-11 | | |
| 6.0 Ввод в эксплуатацию | 6-14 | | |

1.0 Общие положения к инструкции по эксплуатации

Настоящая инструкция является руководством для надежного монтажа арматуры и для ее технического обслуживания. При возникновении трудностей, неустранимых при помощи данной инструкции, обращайтесь к поставщику или изготовителю.

Данная инструкция является предписывающей для транспортировки, хранения, монтажа, для ввода в эксплуатацию и эксплуатации, технического обслуживания и ремонта.

Следует принять во внимание и соблюдать указания и предостережения.

- Уход за арматурой и иные работы должны выполняться компетентным персоналом, проведение всех работ следует контролировать.

Сферы ответственности и компетентности определяет заказчик, он проводит также контроль за персоналом.

- При остановке, техническом обслуживании или ремонте следует дополнительно учитывать и соблюдать актуальные региональные требования техники безопасности.

Изготовитель оставляет за собой право вносить изменения и поправки в техническую характеристику.

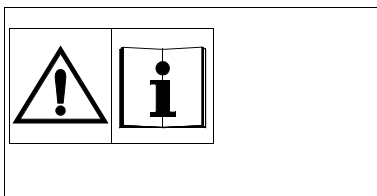
Данная инструкция по эксплуатации отвечает требованиям ЕС и технических регламентов таможенного союза.

2.0 Предупреждения об опасности

2.1 Значение символов



Предупреждение об общей опасности.



Опасность при несоблюдении инструкции по эксплуатации!

Перед монтажными или демонтажными работами, обслуживанием и техобслуживанием прочтите и соблюдайте инструкцию по эксплуатации.

2.2 Пояснения к указаниям техники безопасности

В тексте данной инструкции особо выделяются предупреждения об опасности, риске и информация по технике безопасности.

Указания, маркированные вышестоящим символом и символом „**Внимание!**“, описывают действия, несоблюдение которых может привести к тяжелым ранениям или к опасности для жизни пользователя или третьего лица, а также к повреждению установки или к загрязнению окружающей среды. Эти указания следует обязательно соблюдать или контролировать их выполнение.

Соблюдение не выделенных особо указаний по транспортировке, монтажу, эксплуатации и техобслуживанию, а также принятие во внимание технических данных (в инструкциях по эксплуатации, в документации изделий и на самих приборах) является в такой же степени необходимым, чтобы избежать возникновение неисправностей, которые в свою очередь непосредственно или косвенным путем могут привести к ранениям или материальному ущербу.

3.0 Хранение и транспортировка

**Внимание !**

- *Предохраняйте арматуру от внешних силовых воздействий (толчков, ударов, вибрации и т. д.).*
- *Такие детали арматуры, как привод, маховики, колпаки нельзя использовать для восприятия внешних сил, например в качестве лестницы (не становитесь на них), в качестве точки опоры для подъемных устройств и т. п.*
- *Используйте только надлежащие /специальные подъемно-транспортные средства. Массы указаны в техническом паспорте.*

- При -20°C до +65°C.
- Лаковое покрытие является грунтовым и служит для защиты от коррозии при транспортировке и складировании. Не повреждать лаковое покрытие.
- Для хранения на открытых площадках или при особо неблагоприятных условиях окружающей среды, которые способствуют коррозии или ускоряют её (морская вода, химические пары и проч.) рекомендуется применять специальные меры защиты и консервирования оборудования.
- В случае, когда предписанный максимальный срок хранения в 15 лет превышен, работоспособность и функциональная пригодность оборудования должны быть проверены перед вводом арматуры в эксплуатацию и при необходимости должно быть произведено техническое обслуживание или арматура должна быть заменена.

4.0 Описание

4.1 Область применения

Предохранительные клапаны используются для „защиты систем, работающих под давлением”.



Внимание !

- *Области применения, рамки и возможности применения указаны в техническом паспорте.*
- *Работа с определенными средами требует применение специальных материалов или исключает его.*
- *Арматура рассчитана на эксплуатацию в обычных условиях. Если условия эксплуатации отличаются от этих требований, например, при работе с агрессивными или абразивными средами, при заказе следует указать более высокие требования.*
- *Арматура из серого литейного чугуна не допускается к эксплуатации в установках, изготовленных согласно TRD 110 (Правила выполнения сосудов под давлением).*
- *При работе со средами группы I внешние уплотнения должны быть сконструированы таким образом, чтобы не возникла опасность для персонала и окружающей среды.*
- *В соответствии с Директивой „Оборудование, работающее под давлением” 97/23/ЕС открытые предохранительные клапаны (открытый кожух / открытая крышка) не допускаются к эксплуатации с жидкостями, атмосферой с пылями, средами группы I, а также к эксплуатации на открытом воздухе.*

Данные соответствуют Директиве „Оборудование, работающее под давлением” 97/23/ЕС и техническому регламенту таможенного союза ТР ТС 032/2013 „О безопасности оборудования, работающего под избыточным давлением”.
Планировщик установки отвечает за соблюдение требований, предписаний и т. п.
Следует учитывать особые обозначения на арматуре.

Материалы стандартного исполнения указаны в техническом паспорте.

Если у Вас есть вопросы, обратитесь к поставщику или изготовителю.

4.2 Принцип работы

Предохранительные клапаны являются предохранительными устройствами, предназначенными для предотвращения превышения допустимого рабочего давления в допустимых рамках, как правило +10%, во всех системах, работающих под давлением.

4.3 Общий вид

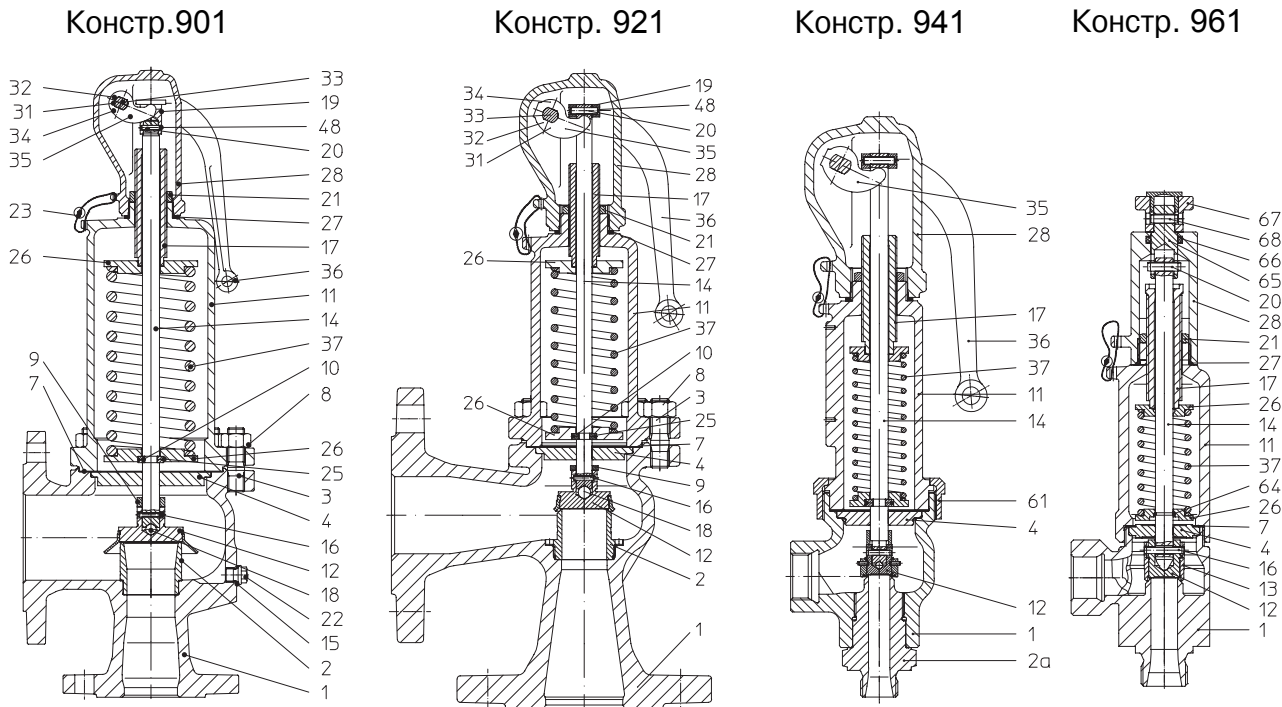
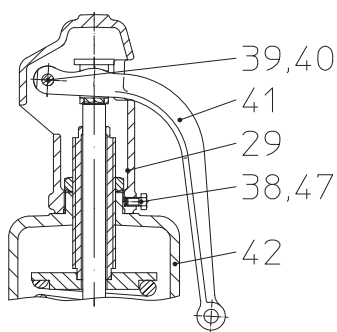
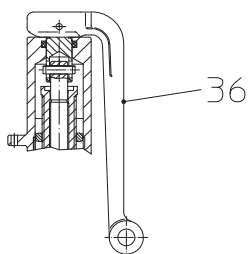


Рис. 1

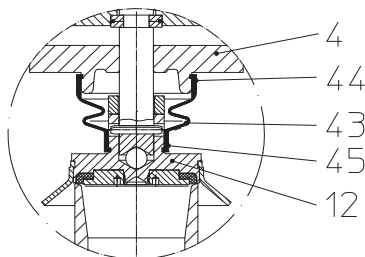
Констр. 902 / 912 / 903 / 904 / 922 / 924 / 945 / 946



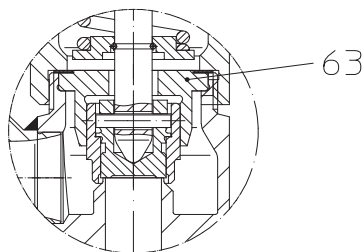
Рычаг
Констр. 951/952; 961/962



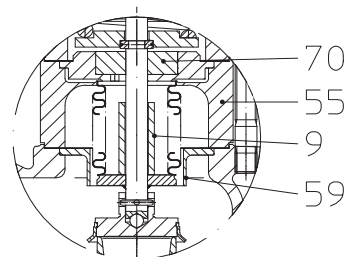
Мягкое уплотнение



Затвор серия 950



Сильфон



Сильфон- серия 940

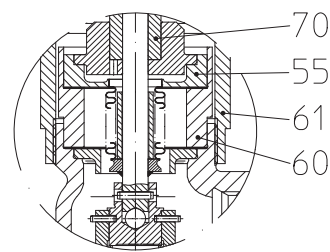


Рис. 2

4.3.1 Перечень деталей

| № | Наименование | № | Наименование |
|----|--------------------------------------|----|-----------------------------|
| 1 | Корпус | 32 | Гайка |
| 2 | Седло (незаменяемо) | 33 | Палец |
| 2а | Резьбовой штуцер | 34 | Резьбовое соединение |
| 3 | Шпилька | 35 | Вилка аэрации |
| 4 | Промежуточная шайба | 36 | Рычаг |
| 7 | Уплотнение | 37 | Пружина |
| 8 | Шестигранная гайка | 38 | Винт |
| 9 | Кольцо ограничения хода | 39 | Палец |
| 10 | Полукольца | 40 | Шплинт |
| 11 | Кожух в закрытом исполнении | 41 | Рычаг в открытом исполнении |
| 12 | Затвор | 42 | Кожух в открытом исполнении |
| 13 | Вспомогательное подъемное устройство | 43 | Сильфон |
| 14 | Шпиндель | 44 | Зажим |
| 15 | Уплотнение | 45 | Зажим |
| 16 | Спиральный разжимный штифт | 47 | Свинцовый шарик |
| 17 | Натяжной винт | 48 | Стопорное кольцо |
| 18 | Шарик | 55 | Сильфонный узел |
| 19 | Муфта аэрации | 59 | Экранирующий стаканчик |
| 20 | Цилиндрический штифт | 60 | Зажимный фланец |
| 21 | Контргайка | 61 | Резьбовое соединение |
| 22 | Пробка | 62 | Груз |
| 23 | Пломба | 63 | Направляющая втулка |
| 25 | Пружинное стопорное кольцо | 65 | Муфта |
| 26 | Тарелка пружины | 66 | Кольцо круглого сечения |
| 27 | Уплотнение | 67 | Кнопка аэрации |
| 28 | Крышка в закрытом исполнении | 68 | Спиральный разжимный штифт |
| 29 | Крышка в открытом исполнении | 70 | Компенсирующий поршень |
| 31 | Набивка | | |

Информация о материалах и их названиях содержится в техническом паспорте.

Конструктивный ряд 940: **DN 15 - DN 25 (G 1/2 - G 1)**
Чугун с шаровидным графитом EN-JS1049,
нержавеющая сталь 1.4408
PN 40

Допущен в соответствии с:

Конструкция 941-943 - DIN EN ISO 4126-1, Союзом Объединений технического надзора, памятка 100, Сводом технических правил по напорным резервуарам AD2000-A2 и Техническими правилами для паровых котлов TRD 421.
Буквенное обозначение детали D/G и F

Конструкция 945-946 - Союзом Объединений технического надзора, памятка 100, -100/4, Техническими правилами для паровых котлов TRD 721, нормами DIN EN 12828.
Буквенное обозначение детали D/G/H и D

Конструктивный ряд 950/960: **DN 15 - DN 25 (G 1/2 - G 1)**
Чугун с шаровидным графитом EN-JS1049,
нержавеющая сталь 1.4581
PN 100

Допущен в соответствии с:

Конструкция 951-953 - DIN EN ISO 4126-1, Союзом Объединений технического надзора, памятка 100, Сводом технических правил по напорным резервуарам AD2000-A2.
Конструкция 961-963 - Буквенное обозначение детали D/G и F

Комплектующие: компенсирующий противодействие сильфон из высококачественной стали; сильфон из эластомеров; затвор с мягким уплотнением; запорная гильза; выключатель приближения; нагревательная рубашка; блокирующий винт; разрывная мембрана; опорные лапки; разборное вспомогательное подъемное устройство

4.4.1 Назначенный срок службы/ назначенный ресурс

Средний ресурс до капитального ремонта составляет 5.000 циклов (зависит от условий эксплуатации). Расчетный срок службы составляет не менее 5-ти лет при соответствующем техническом обслуживании и использовании арматуры по назначению, возможность увеличения срока службы более 5-ти лет определяется по согласованию с производителем.

Данные показатели зависят от наличия и совокупности воздействия определенных факторов, таких как:

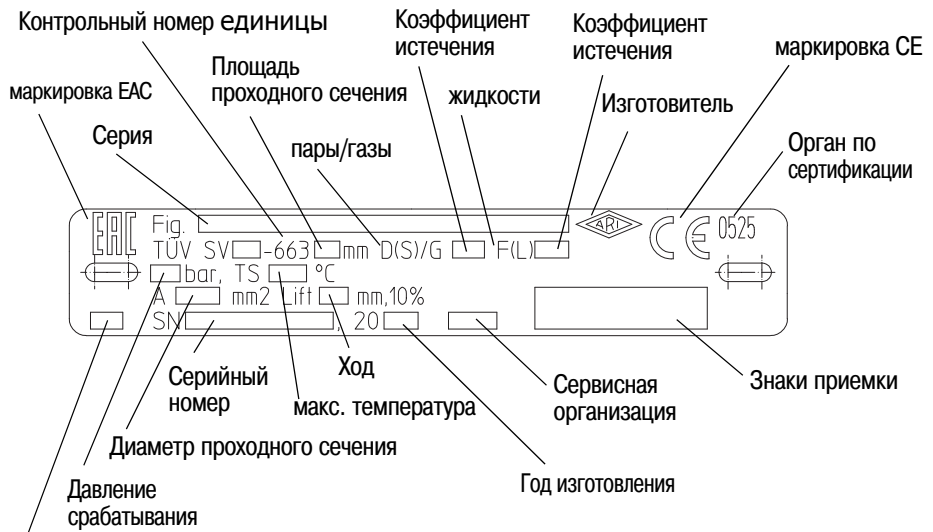
- воздействие атмосферы и окружающей среды
- используемые среды, их концентрации, типы и агрессивность. Рабочая среда, проходящая через клапан, должна соответствовать прилагаемой к ней нормативной документации
- температуры
- частота срабатывания или задействования арматуры
- ремонт и техническое обслуживание
- материалы используемых уплотнений.

Интервалы технического обслуживания и ремонта должны быть определены эксплуатирующей организацией в зависимости от параметров системы.

Также эксплуатирующая организация определяет, когда арматура должна быть заменена.

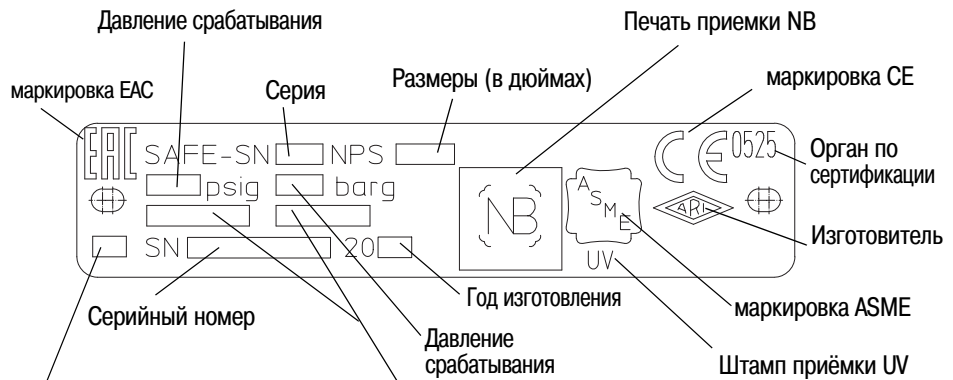
4.5 Маркировка

Предохранительный клапан
(стандарты TÜV)



Затвор:
E = EPDM -35°C до 150°C
V = витон -25°C до 180°C
N = неопрен -30°C до 125°C

Предохранительный клапан
(стандарты ASME)



Затвор:
E = EPDM -35°C до 150°C
V = витон -25°C до 180°C
N = неопрен -30°C до 125°C

Пропускная способность
Единицы:
фунт/ч = пар
галлон/мин = вода
фут³/мин. (SCFM) = воздух

Рис. 3: Фирменные таблички

Адрес изготовителя: см. пункт 13.0 Гарантия / Поручительство

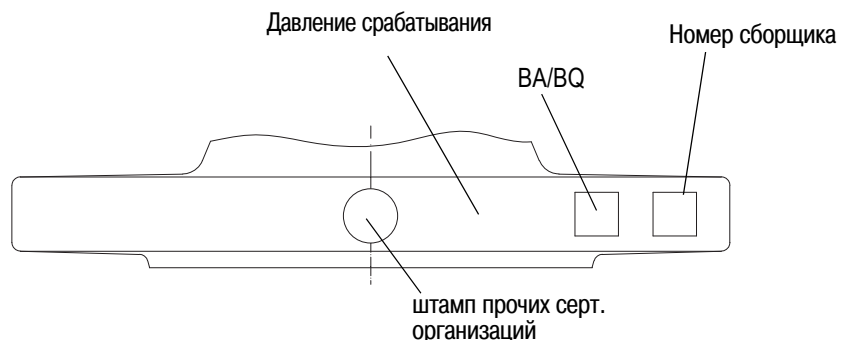


Рис. 4: Корпус (фланец на выходе)

В конструктивных рядах с резьбовым присоединением обозначения размещаются соответственно на корпусе клапана.

5.0 Монтаж

5.1 Общие данные по монтажу

Помимо общих правил по монтажу следует принять во внимание следующее:



Внимание!

- Удалите при наличии защитные крышки на фланцах.
- Внутри арматуры и в трубопроводе не должны находиться никакие инородные тела.
- При установке учтите направление потока, см. маркировку на арматуре.
- Систему паропровода следует проложить так, чтобы в нем не накапливалась вода.
- Трубопровод прокладывать таким образом, чтобы избежать вредных воздействий сил растяжения, изгиба и крутящей силы.
- Во время строительных работ защищать арматуру от загрязнения.
- Соединительные фланцы должны совпадать друг с другом.
- Соединительные болты для фланцев трубопровода предпочтительно вводить со стороны обратных фланцев (шестигранные гайки со стороны арматуры).
При DN15-32: В случае соединений единиц арматуры между собой в виде верхних соединительных болтов для фланцев следует использовать резьбовые шпильки и затягивать их с обеих сторон шестигранными гайками.
- Такие детали арматуры, как привод, маховички, крышки нельзя использовать для восприятия внешних сил, например, в качестве лестницы (не становитесь на них), в качестве точки опоры для подъемных устройств и т. п.
- Используйте при монтажных работах только надлежащие /специальные подъемно-транспортные средства.
Массы указаны в техническом паспорте.
- Параметры отводящего трубопровода следует рассчитать таким образом, чтобы образующееся при отводе собственное противодействие в 10% (по запросу макс. 15%) от давления срабатывания не было превышено (исключение: предохранительные клапаны с компенсирующим противодействие металлическим сильфоном).
- При более высоком противодействии, чем 10% (по запросу макс. 15%) от давления срабатывания предохранительный клапан следует оснастить компенсирующим противодействие металлическим сильфоном.
Допустимое при этом максимальное противодействие устанавливается изготовителем. Для контроля компенсирующего противодействие металлического сильфона при необходимости следует предусмотреть сигнализатор утечки, который однако должен оставлять воздухоотвод открытым.

- Отверстие воздухоотвода у кожуха предохранительного клапана с металлическим сильфоном должно всегда оставаться открытым, однако при работе со средами группы I (в соответствии с Директивой „Оборудование, работающее под давлением” 97/23/ЕС и техническому регламенту таможенного союза ТР ТС 032/2013 „О безопасности оборудования, работающего под избыточным давлением”) необходимо подключить незапираемый трубопровод, который при повреждении сильфона безопасно (без противодействия) отводит среду. Используемый при необходимости сигнализатор утечки должен оставлять воздухоотвод открытым.
- Проследите за тем, чтобы через контрольное подсоединение в пружинный кожух не заходили части трубопровода или винты. Опасность блокировки!
- Необходимо обеспечить безопасный выход конденсата.
- Необходимо избегать закупоривания линии обезвоживания вследствие засорения грязью или чужеродными телами.
- Необходимо в любом случае избегать замерзания, склеивания или блокировки предохранительного клапана. При необходимости следует использовать нагревательную рубашку и/или сильфон из высококачественной стали с разрывной мембраной или без нее.
- Предохранительные клапаны следует устанавливать так, чтобы шпindel был направлен вертикально вверх, за исключением клапанов типоразмера 950, на которых имеется табличка с указанием „Установка только в горизонтальном положении” и которые можно устанавливать только в горизонтальном положении.
- Уплотнения между фланцами должны устанавливаться по центру и не сужать зону прохождения потока.
- Узел шпинделя должен оставаться нелакированным (открытый кожух / крышка).
- Отводящие трубопровода должны прокладываться с уклоном.
- При расчете габаритных размеров следует учитывать соотношение p_{ao}/p_o (отношение давления на входе к противодействию).
- Для возможности восприятия больших усилий реакции опоры предохранительный клапан следует выполнять с прихватами.
- Падение давления в подводящей линии к предохранительному клапану должно оставаться в пределах 3%.
- Необходимо обеспечить наличие приемных сосудов достаточной емкости на случай срабатывания клапана при работе со средами группы I в соответствии с Директивой „Оборудование, работающее под давлением” 97/23/ЕС и техническому регламенту таможенного союза ТР ТС 032/2013 „О безопасности оборудования, работающего под избыточным давлением”.

- Планировщик / строительное предприятие или заказчик являются ответственными за позиционирование и установку оборудования.
- Арматура предназначена для применения в системах, защищенных от неблагоприятных погодных условий.
- Для использования на открытых площадках или при особо неблагоприятных условиях, например, в условиях, способствующих образованию коррозии (морская вода, химический пар и проч.), рекомендуется применять специальное исполнение либо защитные меры.
- Информация о трубопроводах и установке см. соответствующие предписания в технических правилах и стандартах TRD 421, AD2000-A2, DIN, ASME Code.
- Удалить транспортный фиксатор непосредственно перед установкой.
- Осушение отводящего трубопровода и предохранительного клапана осуществляется через отводящий трубопровод (всегда в самой низкой точке).

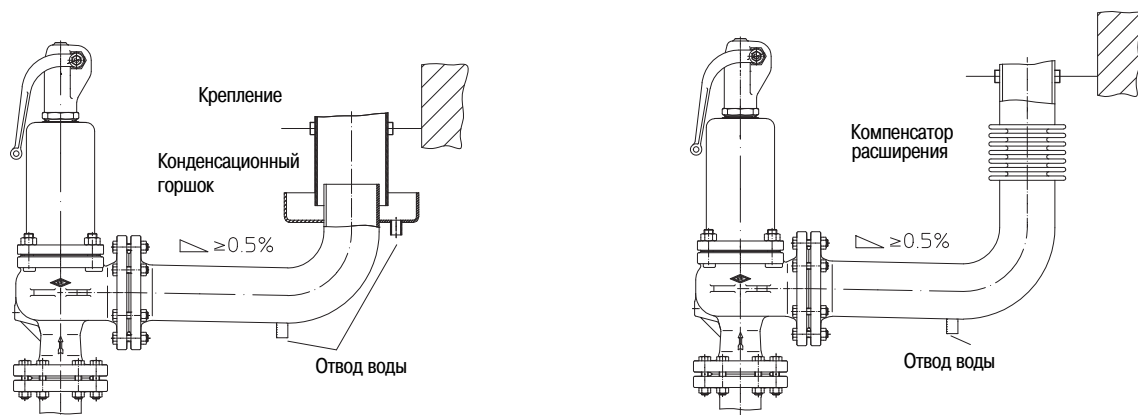


Рис. 5

6.0 Ввод в эксплуатацию



Внимание !

- Перед вводом в эксплуатацию следует проконтролировать характеристику материала, давление, температуру и направление потока.
 - Следует придерживаться региональных указаний по технике безопасности.
 - Остатки от производства в трубопроводе и в арматуре (например, грязь, грат, образующийся при сварке, и т. п.) приводят к негерметичности или к повреждениям.
 - При эксплуатации с высокими ($> 50\text{ }^{\circ}\text{C}$) или низкими ($< 0\text{ }^{\circ}\text{C}$) температурами сред существует опасность ранения при прикосновении к арматуре.
В случае необходимости установите сигнальные указания или изоляционную защиту!
 - Проконтролировать характеристики предохранительного клапана на соответствие установке (см. табличку обозначения детали).
 - При использовании блокирующего винта удалить его из колпака и закупорить отверстие пробкой.
 - Перед вводом в эксплуатацию удалить защитные колпачки и фиксатор рычага.
 - Обязательно избегать замерзания, склеивания или блокировки предохранительного клапана.
При необходимости следует использовать нагревательную рубашку и/или сильфон из высококачественной стали с разрывной мембраной или без нее (учтите информацию в пункте 5.0 Монтаж).
 - При эксплуатации без отводящего трубопровода среда может внезапно ударить из выходного отверстия клапана. Опасность ранения!
 - При отводе могут возникнуть сильные шумы потока.
 - Из вентиляционного / контрольного отверстия у пружинного кожуха (предохранительные клапаны с сильфоном из высококачественной стали и клапаны для отопительных установок) может вытекать среда. Опасность ранения!
 - При открытом пружинном кожухе возможно возникновение горячих испарений.
- Перед вводом в эксплуатацию новой установки или повторным вводом в эксплуатацию имеющейся установки после ремонтных работ или перемонтажа следует удостовериться в том, что:
- все работы завершены в соответствии с предписаниями!
 - арматура правильно настроена,
 - установлены защитные приспособления.

7.0 Уход и техническое обслуживание

В какой мере и как часто проводится техобслуживание определяет оператор установки в зависимости от условий эксплуатации.



Внимание !

- Слишком частая аэрация может привести в долгосрочной перспективе к более быстрому износу уплотняющих поверхностей!
- Согласно соответствующим предписаниям следует время от времени проводить аэрацию предохранительного клапана в целях проверки его функционирования (подрыв клапана осуществляется при i 85% давления срабатывания) (частота проведения аэрации зависит от многих факторов, определить общий интервал проведения техобслуживания невозможно).
- В качестве запчастей принципиально разрешается установка только деталей производства исходного изготовителя.
- В предохранительных клапанах с открытым пружинным кожухом при аэрации и при срабатывании клапана существует опасность отдавить пальцы или конечности между витками пружины.

- При небольшой негерметичности, которая может возникнуть вследствие загрязнения между седлом и затвором, следует провести короткую аэрацию предохранительного клапана (резко отпустить рычаг).
- Если негерметичность не устранена, то повреждены уплотняющие поверхности седла/затвора; эта поломка должна быть устранена на нашем заводе или на другом уполномоченном спецпредприятии.
- В конструкциях 901, 921 и 941 каждый раз после проведения аэрации рычаг следует привести в исходное положение.
- В конструкциях 951 и 961 после проведения аэрации следует привести кнопку аэрации в исходное положение, нажав ее вниз.
- Изготовитель берет на себя гарантийные обязательства только при отсутствии вмешательства третьих лиц.

7.1 Руководство по настройке



Внимание !

- Описываемые в следующем работы должны выполняться только уполномоченными спецмастерскими или под собственную ответственность вкупе с контролем через независимый орган (например, Объединение технического надзора).

7.1.1 Демонтаж колпака



Внимание !

- При наличии противодействия, а также при срабатывании/аэрации клапана возможна утечка среды из открытого кожуха или при закрытом кожухе в зоне натяжного винта.



Внимание !

- При смене колпака на газопрочное исполнение (фиг. 911, 923, 943) необходимо удалить муфту аэрации (Поз. 19).

Открытая аэрация

- Удалить шплинт (40), палец (39);
- вытянуть рычаг аэрации (41);
- ослабить винт (38);
- отвинтить крышку (29).

Закрытая аэрация

- Надавить до упора на рычаг аэрации (36) в направлении кожуха (11);
- отвинтить крышку (28).

Закрытая аэрация серия 960/950

- Удалить спиральный разжимный штифт (68);
- снять кнопку аэрации (67) или рычаг аэрации (36);
- отвинтить крышку (28).

7.1.2 Изменение давления срабатывания „без“ замены пружины



Внимание !

- При изменении давления срабатывания в находящейся под давлением системе следует учесть возникновение испарений при открытом кожухе и в зоне натяжного винта при закрытом кожухе.

- Учтите диапазон регулировки пружины.

- При проведении всех установочных работ удерживать шпindel (14) от перекручивания;
- ослабить контргайку (21);
- увеличение давления срабатывания достигается вращением натяжного винта (17) направо, понижение давления срабатывания - вращением его налево;
- стопорением гайки (21) зафиксировать пружину в установленном положении;
- установить устройство аэрации.

7.1.3 Изменение давления срабатывания „с“ заменой пружины

Внимание !

- Перед каждым демонтажем или открытием предохранительного клапана необходимо снять давление с установки.

- Демонтаж колпака см. 7.1.1;
- удалить цилиндрический штифт (20) и снять муфту аэрации (19);
- ослабить контргайку (21), вращением натяжного винта (17) влево ослабить пружину (37);
- ослабить гайку (8) фланцевого соединения;
КР 940: ослабить резьбовое соединение (61);
серия 950/960: ослабить кожух (11);


Внимание !

При высоком давлении срабатывания кожух находится под большим воздействием сжатой пружины! Поэтому необходимо гайки (поз. 8) на двух длинных шпильках (поз. 3) откручивать в последнюю очередь и равномерно!

- снять кожух (11/42);
- снять верхнюю тарелку пружины (26) и пружину (37);
- вынуть шпindel (14) с затвором (12), промежуточной шайбой (4) и нижней тарелкой пружины (26);
- прочистить седло (2) и затвор (12);
- вставить шпindel (14) с затвором (12), промежуточной шайбой (4), тарелкой пружины (26) и другой пружиной (37);
- при проведении всех установочных работ удерживать шпindel (14) от перекручивания;


Внимание !

- Необходимо выдержать моменты затяжки:

| | | | | |
|-----|------------|--|--------------------------------|--------|
| M10 | 16-25 Нм | | Резьбовое соединение серия 940 | 100 Нм |
| M12 | 30-40 Нм | | Резьбовой штуцер серия 940 | 180 Нм |
| M16 | 70-90 Нм | | Кожух серия 950/960 | 60 Нм |
| M20 | 150-175 Нм | | | |

- Проверить маркировку пружины в соответствии с данными изготовителя.
- Учтите диапазон регулировки пружины.

- заменить уплотнения;
- установить кожух (11/42) и настроить давление срабатывания;
- стопорением гайки (21) зафиксировать пружину в установленном положении;
- установить устройство аэрации;
- для достижения более высокого давления срабатывания при установке пружины следует при необходимости заменить обе тарелки пружины (26) и использовать более длинные шпильки (3);
- за дополнительной информацией обратитесь к изготовителю.

Только конструктивный ряд 900: DN20-100 (за исключением предохранительных клапанов с допуском ASME)



Внимание !

При изменении давления срабатывания с заменой пружины следует учесть, что предохранительные клапаны с диапазоном давления срабатывания 0,2-1,5 бар работают с большим ходом.

Поэтому:

| Давление срабатывания настроено в диапазоне | Замена пружины только в диапазоне |
|---|-----------------------------------|
| 0,2 до 1,5 бар | 0,2 до 1,5 бар |
| > 1,5 бар | > 1,5 бар |

Только конструктивный ряд 950:



Внимание !

В предохранительных клапанах, предназначенных для эксплуатации в горизонтальном положении, настраивать измененное давление срабатывания разрешается также только в горизонтальном положении ($\leq 4,9$ бар).

7.2 Чертеж

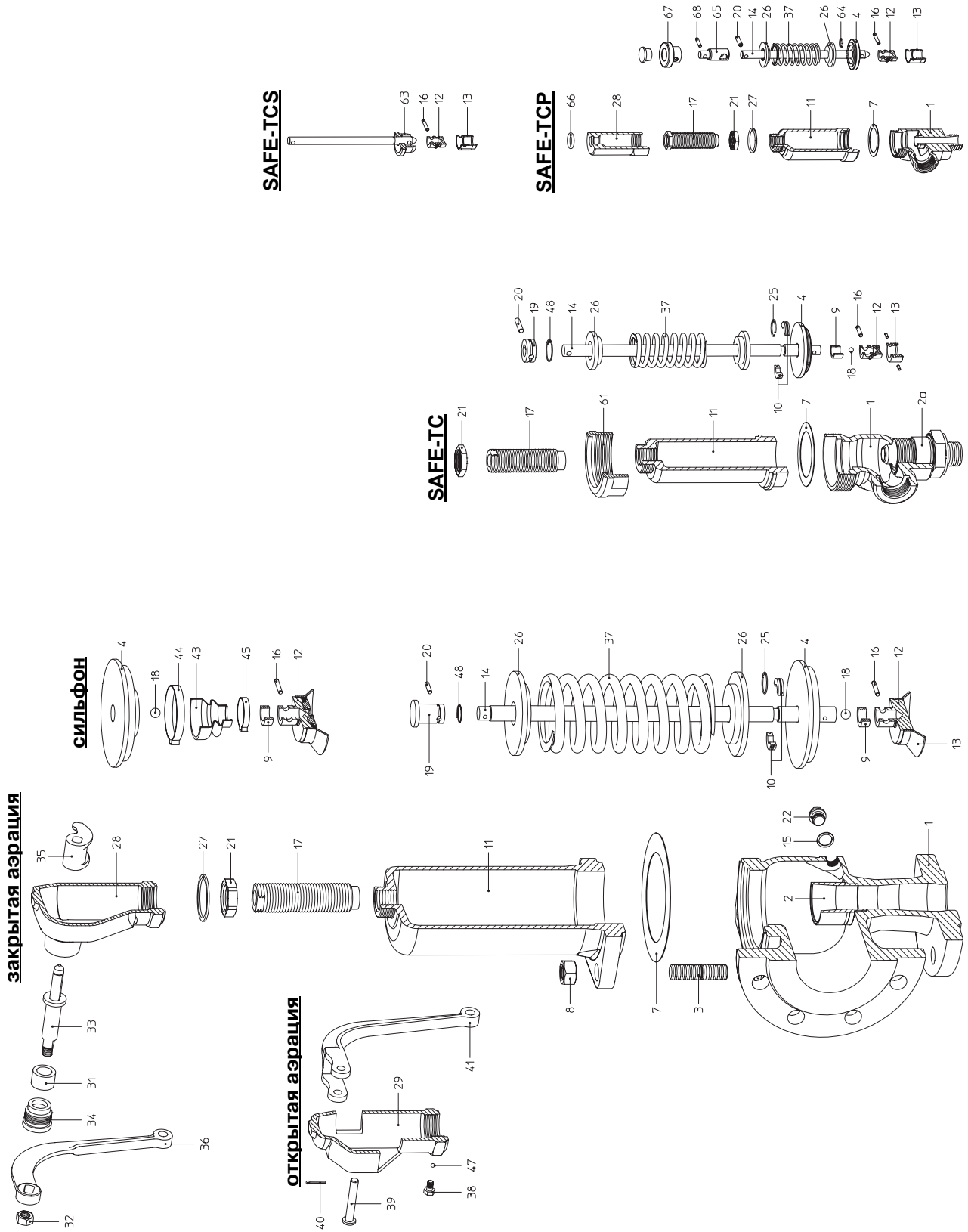


Рис. 6

8.0 Причины возникновения неисправностей и возможности их устранения

При нарушениях режима работы следует проконтролировать, проводились ли и были ли завершены монтажные и установочные работы в соответствии с данной инструкцией по монтажу и эксплуатации.



Внимание!

- При поиске неисправностей соблюдайте предписания техники безопасности.

При возникновении помех, которые не могут быть устранены при помощи последующей таблицы (см. пункт **9.0 План обнаружения неисправностей**), обратитесь к поставщику или изготовителю.

9.0 План обнаружения неисправностей



Внимание!

- При монтажных и ремонтных работах соблюдайте информацию в пунктах **10.0** и **13.0!**


- Перед повторным вводом в эксплуатацию соблюдайте информацию в пункте **6.0!**

| Неисправность | Возможная причина | Устранение |
|---|--|--|
| Предохранительный клапан не срабатывает | Не удалены защитные крышки на фланцах | Удалить с фланцев защитные крышки |
| | Установлен блокирующий винт | Удалить блокирующий винт |
| | Пружина блокирует | Удалить части трубопровода или винты, заходящие в пружинный кожух через контрольное подсоединение |
| | Установлено слишком высокое давление | Отрегулировать предохранительный клапан в соответствии с пунктом 7.1 или заменить его |
| | Сильфон из высококачественной стали в неисправности, не компенсирует противодействие | Заменить предохранительный клапан |
| | Не учтено противодействие | Заново отрегулировать предохранительный клапан в соответствии с пунктом 7.1 или при необходимости заменить его; следует проверить необходимость использования компенсирующего противодействие сильфона из высококачественной стали |
| | Вязкие или клейкие среды | Использовать сильфон / нагревательную рубашку; при необходимости предварительно установить разрывную мембрану |
| | Обеспечить защиту корпуса и трубопроводов от замерзания или застывания среды | Использовать нагревательную рубашку! |

| Неисправность | Возможная причина | Устранение |
|---|--|---|
| Не включается аэрация | Давление ниже 85% давления срабатывания | При давлении, превышающем 85% давления срабатывания, аэрация предохранительного клапана должна быть возможной |
| Седло предохранительного клапана негерметично | Рабочее давление превышает 90% давления срабатывания | Рабочее давление должно быть ниже 90% давления срабатывания |
| | При закрытом колпачке и небольшом давлении рычаг не находится в нейтральном (нормальном) положении | Надавив на рычаг (в направлении кожуха) привести его в нейтральное положение |
| | Предохранительный клапан вибрировал | См. пункт „Вибрация” |
| | Загрязненная среда, инородные тела между седлом и затвором | Провести короткую аэрацию предохранительного клапана или при необходимости заменить его; проверить возможность использования затвора с мягким уплотнением |
| Поломка фланца | Поломка при транспортировке | Заменить предохранительный клапан |
| | Фланцы затянуты односторонне | Заменить предохранительный клапан |
| | Произошла передача недопустимых сил, например, силы изгиба или крутящей силы | Установить клапан так, чтобы на него не воздействовали силы напряжения |
| Гидравлические удары | Предохранительный клапан установлен не в наивысшей точке | Установить предохранительный клапан в наивысшей точке |
| | Клапан не обезвожен или обезвожен не полностью | Установить предписываемое устройство обезвоживания |
| Беспрестанный отвод | Не удален транспортный фиксатор | Удалить транспортный фиксатор (красный винт вверх колпака констр. 990) |
| | Из-за воздействия среды пружина корродировала и сломалась | Заменить предохранительный клапан; при работе с паром использовать по возможности открытый кожух / открытая крышка |
| Травма от воздействия среды | Опасность ранения при разбрызгивающейся среде, например, жидкости | Заменить предохранительный клапан; использовать модель с закрытым кожухом и колпачком; при необходимости установить защитное приспособление |
| | Опасность ранения при испарениях (открытый кожух / крышка) | При необходимости установить защитное приспособление |

| Помеха | Возможная причина | Устранение |
|----------------------------------|--|---|
| Вибрация | Потеря давления в подводящей линии > 3% | Сократить сопротивление при помощи фаски или радиуса в соединительном патрубке; при необходимости использовать больший размер |
| | Непрофессионально выполненная сварка (корень шва), уплотнения фланцев на входе и на выходе слишком малы или установлены не по центру | Изменить условия эксплуатации |
| | Рассчитаны слишком большие параметры предохранительных клапанов | Использовать меньшие предохранительные клапаны |
| | Слишком длинный отводящий трубопровод или слишком малый диаметр | Использовать более широкий условный диаметр или компенсирующий противодействие сильфон из высококачественной стали. Макс. высота задается изготовителем |
| | Слишком малый патрубок на входе и/или на выходе | Габаритные размеры должны быть больше, чем условный диаметр на входе и на выходе |
| | Противодавление свыше 10% | Использовать компенсирующий противодействие сильфон из высококачественной стали. Макс. высота задается изготовителем |
| Слишком малая производительность | Для данных параметров установки неверно рассчитаны параметры предохранительных клапанов | Заново рассчитать параметры предохранительного клапана и заменить его |
| | Условия эксплуатации предохранительных клапанов не соответствуют действующим предписаниям DIN („Германский промышленный стандарт“), AD („Свод техн. правил по напорным резервуарам“), TRD („Техн. правила для паровых котлов“) и т. д. | Изменить условия эксплуатации |

10.0 Демонтаж арматуры или верхней части арматуры

| | |
|---|---|
|  | <p>Внимание!</p> <p>Следует проверить, в частности, что:</p> <ul style="list-style-type: none"> - в системе трубопроводов отсутствует давление, - среда остыла, - среда слита из установки, - при работе с едкими, горючими, агрессивными или токсическими средами система трубопроводов провентилирована. |
|---|---|

11.0 Вывод из эксплуатации

Вывод из эксплуатации производится при разрушении конструкции и/или при несоответствии требуемым параметрам.

12.0 Утилизация

Данный продукт, а так же его части должны быть утилизированны в соответствии с законодательной базой страны, в которой он эксплуатируется, и с учетом выполнения аспектов охраны окружающей среды.

13.0 Гарантия / Поручительство

Объем гарантии и срок ее действия указаны в „Общих условиях заключения торговых сделок фирмы Albert Richter GmbH & Co. KG”, которые были действительны на момент поставки; возможные отклонения содержатся в договоре купли-продажи.

Мы гарантируем отсутствие дефектов в соответствии с актуальным уровнем техники и зафиксированной целью применения данного оборудования.

Гарантия не распространяется на помехи, возникшие вследствие неправильного обращения с арматурой или по причине несоблюдения инструкции по монтажу и эксплуатации, технического паспорта и соответствующих правил.

Гарантия не распространяется также на повреждения, возникшие при эксплуатации в условиях, не указанных в техническом паспорте или в иных документах сделки.

Обоснованные рекламации устраняются в рамках проведения доработки на нашем предприятии или на спецпредприятиях, уполномоченных нами.

Рекламации, выходящие за рамки настоящей гарантии, не принимаются. Гарантия не распространяется на поставку запасных частей.

Гарантия не распространяется на работы по техническому обслуживанию, установку деталей иного фабриката, изменение конструктивного исполнения, а также на естественный износ.

В случае возникновения ущерба при транспортировке следует безотлагательно обратиться не к нам, а в соответствующий отдел приема грузов к отправке, железнодорожной компании или транспортному агенту, поскольку иначе Вы теряете право требования по возмещению убытков.



Техника будущего
Качественное немецкое оборудование

14.0 Декларация о соответствии

ARI-Armaturen Albert Richter GmbH & Co. KG,
Mergelheide 56-60, D-33756 Schloß Holte-Stukenbrock

Декларация о соответствии Директивам ЕС

согласно

Директиве ЕС „Оборудование, работающее под давлением” 97/23/ЕС

Настоящим мы заявляем,

что нижеперечисленные изделия изготовлены согласно вышеназванной Директиве „Оборудование, работающее под давлением” и испытаны по модулю H1 и дополнительно проведен контроль образца ЕС в соответствии с модулем B+D от Lloyd's Register Quality Assurance GmbH (BS-Nr. 0525), Am Sandtorkai 41, D-20457 Hamburg.

Номер сертификата: 50003/2

**Предохранительные клапаны
SAFE конструктивный ряд 900
Тип 901, 911, 912, 902, 903, 904, 990**

Применены следующие стандарты :
DIN EN ISO 4126-1, DIN 3840
AD 2000 памятка A2
AD 2000 памятка A4
- чугун с шаровидным графитом
- литая сталь
TRD 421, TRD 721
VdTbV 100
ASME Code Section VIII-Div. 1

**Предохранительные клапаны
SAFE-P конструктивный ряд 920
Тип 921, 922, 923, 924**

Применены следующие стандарты :
DIN EN ISO 4126-1, DIN 3840
AD 2000 памятка A2
AD 2000 памятка A4
- литая сталь
TRD 421, TRD 721
VdTbV 100

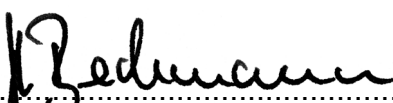
**Предохранительные клапаны
SAFE-TC конструктивный ряд 940
Тип 941, 942, 943, 945, 946**

Применены следующие стандарты :
DIN EN ISO 4126-1, DIN 3840
AD 2000 памятка A2
AD 2000 памятка A4
- чугун с шаровидным графитом
- литая сталь
TRD 421, TRD 721
VdTbV 100

**Предохранительные клапаны
SAFE-TCP / TCS конструктивный ряд
950 / 960
Тип 951, 952, 953, 961, 962, 963**

Применены следующие стандарты :
DIN EN ISO 4126-1, DIN 3840
AD 2000 памятка A2
AD 2000 памятка A4
- чугун с шаровидным графитом
- литая сталь
VdTbV 100

Schloß Holte-Stukenbrock, 19.07.2013


.....
(Брексманн, комм. директор)